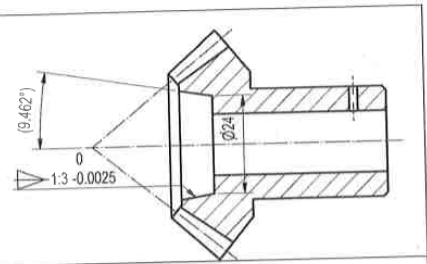


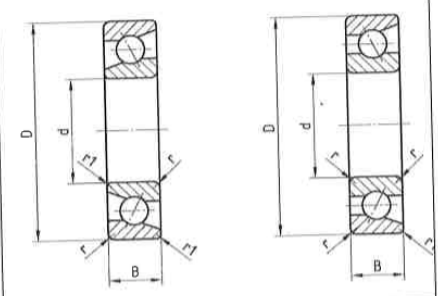
(3) Y1 變更設計之查表：

[已知]：件 3 錐度 T=1:3  
 (須同時以參考尺度標註半圓錐角)  
 $\therefore$  錐度值為 1:3，所以半圓錐角為  $\tan^{-1}(1/6)$   
 $= \theta = \tan^{-1}(1/6) \approx 9.462^\circ$   
 $\overset{0}{\text{錐度公差值查表得}} -0.0025$



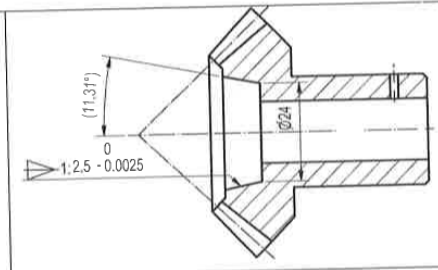
斜角滾珠軸承

[已知]：斜角滾珠軸承 7202B 經查表得到：  
 1. 與件 1 配合之件 5，7202B 軸承尺度：  
 $D=35 \text{ mm}$ ， $d=15 \text{ mm}$ ， $B=11 \text{ mm}$ 。  
 並與件 1 採過渡配合  
 2. 與件 1 配合之件 6，依其圖形及其內徑可選用  
 深槽滾珠軸承單封閉型 6002U 軸承尺度：  
 $D=32 \text{ mm}$ ， $d=15 \text{ mm}$ ， $B=9 \text{ mm}$ 。  
 並與件 1 採過渡配合



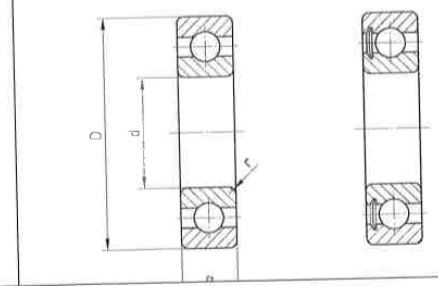
(4) Y2 變更設計之查表：

[已知]：件 3 錐度 T=1:2.5  
 (須同時以參考尺度標註半圓錐角)  
 $\therefore$  錐度值為 1:2.5，所以半圓錐角為  $\tan^{-1}(1/5)$   
 $= \theta = \tan^{-1}(1/5) \approx 11.310^\circ$   
 $\overset{0}{\text{錐度公差值查表得}} -0.0025$

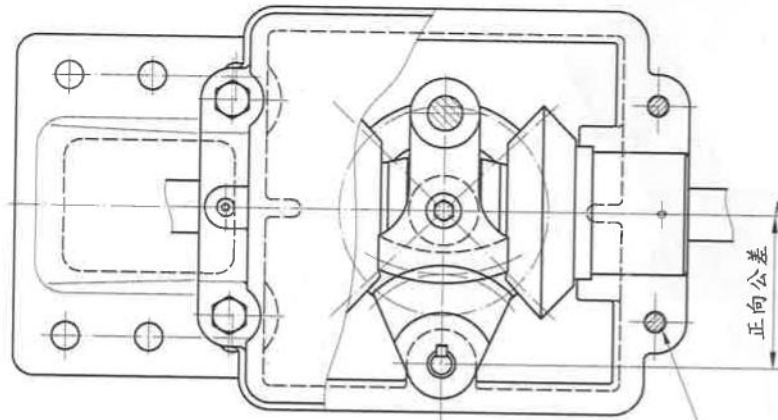


深槽滾珠軸承單封閉型

[已知]：斜角滾珠軸承 7002B 經查表得到：  
 1. 與件 1 配合之件 5，7002B 軸承尺度：  
 $D=32 \text{ mm}$ ， $d=15 \text{ mm}$ ， $B=9 \text{ mm}$ 。  
 並與件 1 採過渡配合  
 2. 與件 1 配合之件 6，依其圖形及其內徑可選用  
 深槽滾珠軸承單封閉型 6002U 軸承尺度：  
 $D=32 \text{ mm}$ ， $d=15 \text{ mm}$ ， $B=9 \text{ mm}$ 。  
 並與件 1 採過渡配合

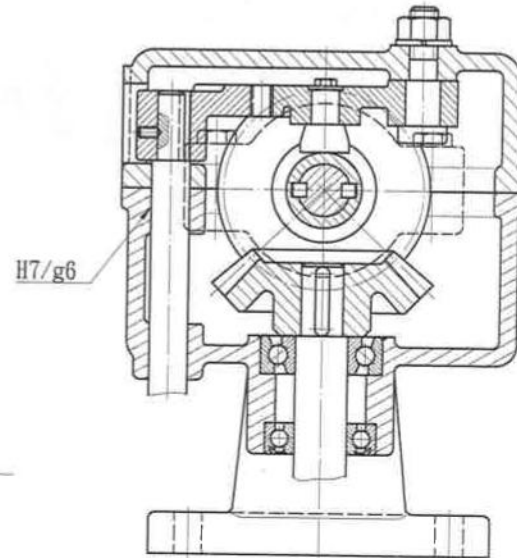
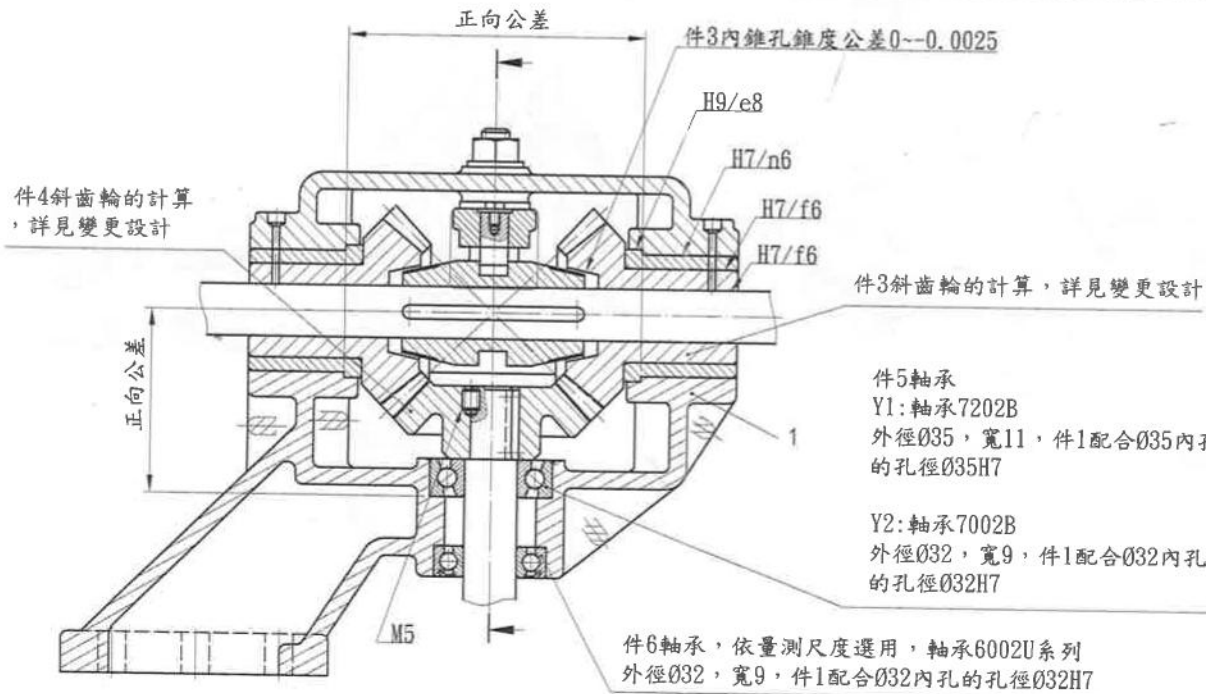


# 查表說明

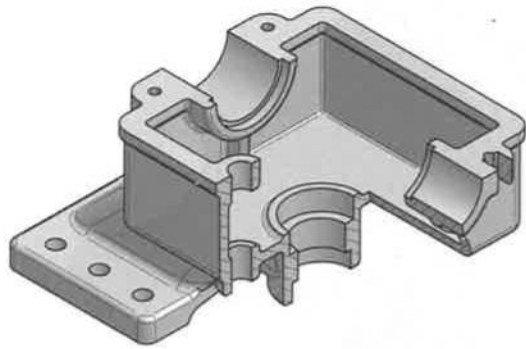


三處正向公差為齒輪組合之二齒輪的中心距，為避免齒輪運轉干涉，中心距應採單向的正向公差。

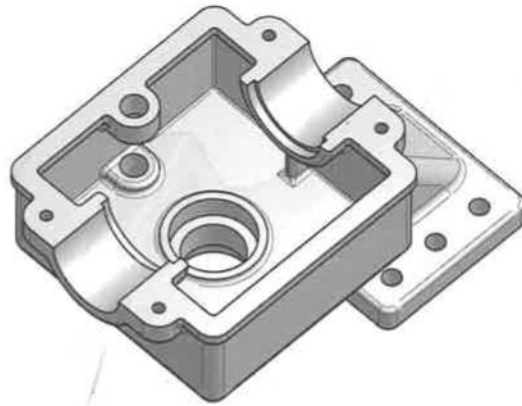
螺孔4xM6，上下蓋配合，要標註孔中心距公差



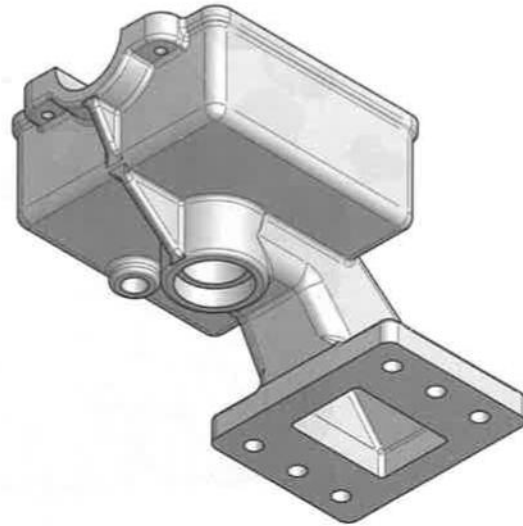
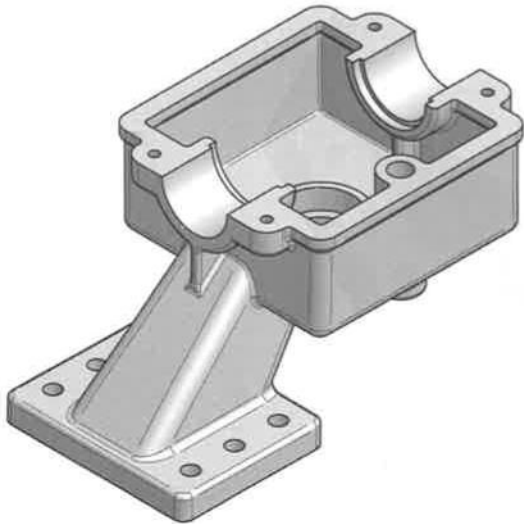
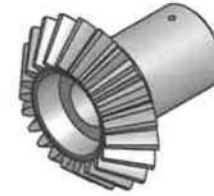




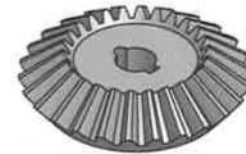
1

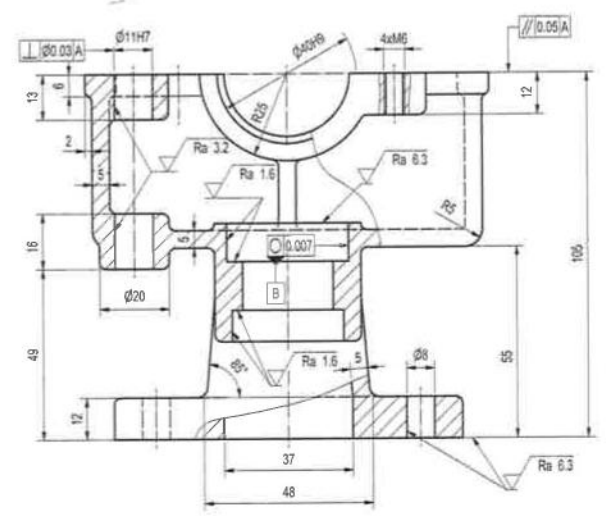
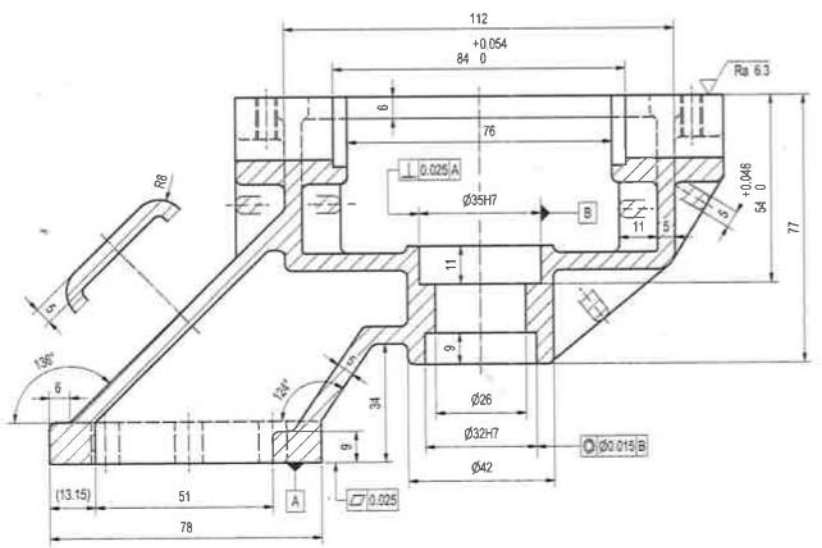
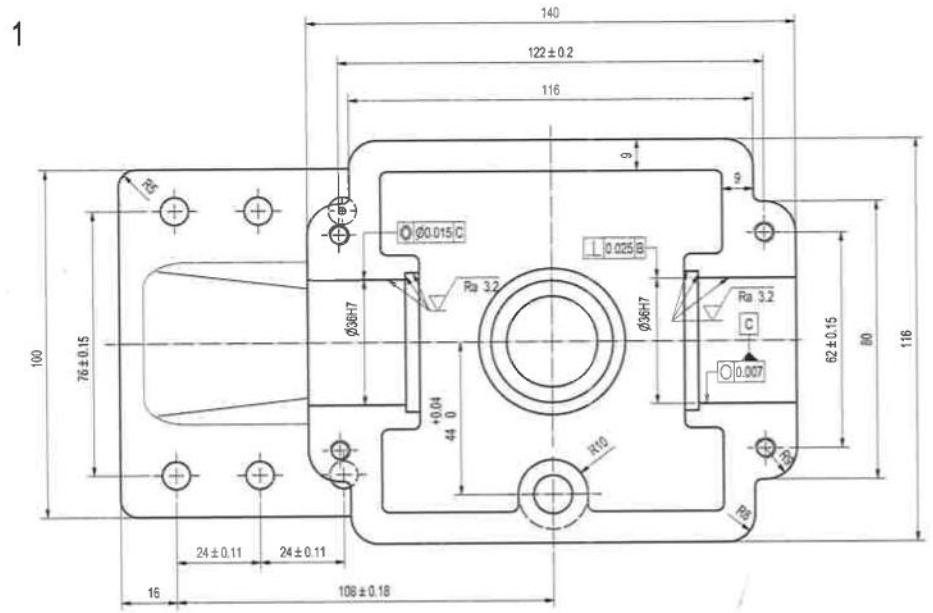


3



4





√ Ra 2.5 (√)

註:1.未標註之圓角皆為R2  
 2.鑄鐵件之一般公差依 CNS4021B1040 之粗級規定  
 3.機削之一般公差依 CNS4027B1046 之中級規定

1	底座	1	FC250	
件號	名稱	數量	材料	備註
A.	工作圖	投影	第三角法	試題編號 20800-990204-A
	電腦輔助機械設計製圖	比例	1:1	准考證編號 參考解答
	乙級技術士技能檢定	單位	mm	簽名確認 WinCad

